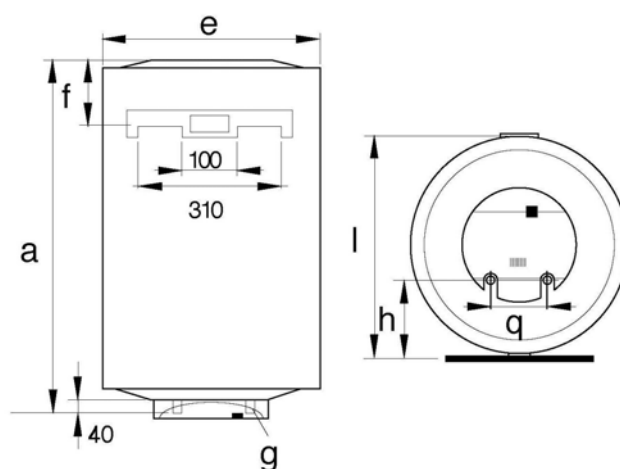


# TERMO ELÉCTRICO SIMAT

## 50, 80 y 100 litros



### Dimensiones en (mm)

Modelo	a	e	f	h	l	q
NTS SIM 50 VR	553	450	170	165	480	100
NTS SIM 80 VR	758	450	170	165	480	100
NTS SIM 100 VR	913	450	170	165	480	100

### Datos técnicos

	NTS SIM 50 VR ES	NTS SIM 80 VR ES	NTS SIM 100 VR ES
Código	3200516	3200517	3200518
Capacidad (l)	48	75	95
Potencia (kW)	1,2	1,2	1,5
Voltaje (V)	230	230	230
Tiempo de calent. ( $\Delta T=45^{\circ}\text{C}$ ) (h:min)	2h: 25'	3h: 52'	3h: 52'
Dispersión térmica a $65^{\circ}\text{C}$ (kWh/24h)	0,96	1,22	1,39
Presión máxima de trabajo (bar)	8	8	8
Peso neto (kg)	17	22	26
Grado de protección IP	IPX3	IPX3	IPX3

### Características principales:

- ✓ Calderín esmaltado
- ✓ Ánodo de magnesio
- ✓ Pletina autoclávica
- ✓ Termómetro
- ✓ Cable con enchufe montado
- ✓ Manguitos dieléctricos,
- ✓ Válvula con leva
- ✓ Regulación exterior